

AERO

AEROMAT mini

Außenluftdurchlass für Fenster und Fenstertüren.

Fenstersysteme

Türsysteme

Komfortsysteme

Inhalt

1	ZIELGRUPPE DIESER DOKUMENTATION	4	7	BEDIENUNG DREHVERSCHLUSS.....	16
2	BESTIMMUNGSGEMÄßER GEBRAUCH.....	4	8	REINIGUNG UND PFLEGE	17
3	HINWEISE ZU MAßANGABEN.....	5	9	ZUBEHÖR	17
4	FUNKTION.....	6	10	TECHNISCHE DATEN.....	18
5	MONTAGE AEROMAT MINI	7	10.1	Leistungsdaten.....	18
5.1	Montageschritte	7	10.1.1	Daten ohne Einfluss des Fensters	18
5.2	Montagebeispiele	13	10.1.2	Daten im Fenster	18
6	MONTAGE DREHVERSCHLUSS.....	14	10.2	Maße	19
6.1	Montagevoraussetzungen	14	10.2.1	AEROMAT mini	19
6.2	Montageschritte	14	10.2.2	Drehverschluss	19

1 Zielgruppe dieser Dokumentation

- Diese Dokumentation richtet sich an Montagebetriebe und Endanwender.
- Alle hierin beschriebenen Montagearbeiten dürfen ausschließlich durch erfahrenes Fachpersonal ausgeführt werden, das in der Montage, Inbetriebnahme sowie Wartung und Instandsetzung von Lüftungsgeräten ausgebildet und geübt ist, da die sachgerechte und sichere Montage des Geräts ohne Fachkenntnisse nicht möglich ist.
- Alle hierin beschriebenen Hinweise zur Bedienung und Pflege richten sich an Endanwender.
- Nach erfolgter Montage, ist der Montagebetrieb dazu verpflichtet, die Montageanleitung dem Endanwender auszuhändigen.

2 Bestimmungsgemäßer Gebrauch

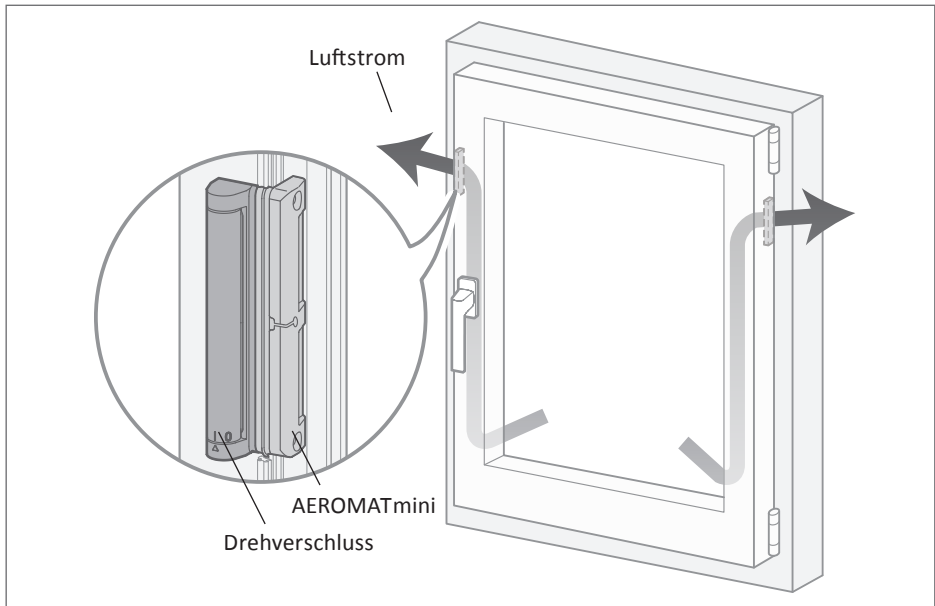
- Das Gerät ist ein Außenluftdurchlass zur Belüftung geschlossener Räume. Der Luftaustausch erfolgt durch den Druckausgleich zwischen Außen- und Innenluft (Druckdifferenzprinzip).
- Das Gerät ist in Verbindung mit motorischen Lüftungsgeräten als Abluft- oder Zuluftdurchlass bedingt geeignet. Vor Einbau ist eine Überprüfung des Gesamtsystems gemäß Lüftungskonzept durchzuführen.
- Das Gerät ist für den Einbau im oberen Drittel von Fenstern und Fenstertüren aus Holz, Kunststoff und Aluminium bestimmt.
- Das Gerät ist nicht geeignet für Holzfenster mit 4 mm Falzluft.
- Das Gerät darf nicht im Blendrahmen unten waagrecht montiert werden.
- Der optionale Drehverschluss ist bei Fenstern mit verdeckt liegenden Eck- und Scherenlagern nur oben waagrecht und verschlusseitig einsetzbar.
- Die Montage ist gemäß der Einbau- und Planungsunterlagen und dem Stand der Technik vorzunehmen.
- Auf freie Luftwege ist zu achten.
- Eine Durchführung von Fenstersystemprüfungen wird empfohlen.
- Folgende Kriterien können die Luftwege negativ beeinflussen und den Volumenstrom beeinträchtigen:
 - Profilsystem
 - Profilgeometrie
 - Verblockung des Falzraums durch Beschlagteile

- Darauf achten, dass die Luft an den Lufteinlass- und Luftauslassöffnungen ungehindert ein- und ausströmen kann. Keine Textilien, Papier oder Ähnliches über die Lufteinlass- und Luftauslassöffnungen hängen. Keine Gegenstände direkt vor oder neben das Gerät stellen. Keine Gegenstände in die Öffnungen des Geräts stecken.
- Unter extremen klimatischen Bedingungen kann es zu folgenden Beeinträchtigungen kommen:
 - Kondensatbildung - dies ist ein physikalischer Effekt und stellt keinen Mangel dar.
 - Bei Holz- und Kunststofffenstern mit einer Aluminium Deckschale kann es bei einer Querlüftung zu Kondensatbildung zwischen Fensterprofil und Deckschale kommen. Bei niedrigen Temperaturen kann das Kondensat gefrieren und die Deckschale verformen.
 - Einschränkungen der Funktion
 - erhöhte Geräuschentwicklung
- Das Gerät kann je nach Außenbedingungen eine Entfeuchtung der Wohnung unterstützen, ist jedoch nicht geeignet zu einer gezielten Entfeuchtung (z. B. Trocknung von Neubauten oder Kaschierung von Baumängeln).
- Benutzen Sie das Gerät nur mit Originalzubehör von SIEGENIA.
- Gebrauchen Sie das Gerät nur in technisch einwandfreiem Zustand.
- Nehmen Sie keine Veränderungen an den Gerätekomponenten vor.
- Lassen Sie das Gerät im Fehlerfall nur von Fachpersonal überprüfen.

3 Hinweise zu Maßangaben

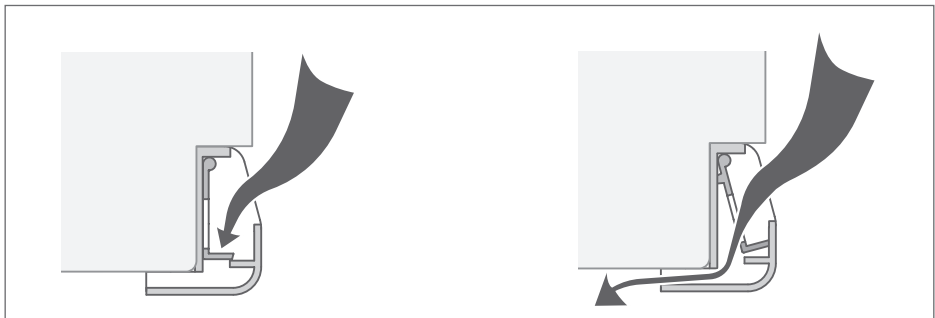
Alle Maße in dieser Dokumentation sind in Millimeter (mm) angegeben.

4 Funktion



Der AEROMAT mini ist ein Außenluftdurchlass für den Einbau im oberen Drittel des Fensters. Die Lüftung erfolgt durch Druckunterschiede zwischen Außen- und Raumluft (Druckdifferenz). Dabei strömt in der Regel die Luft von außen in den Raum hinein.

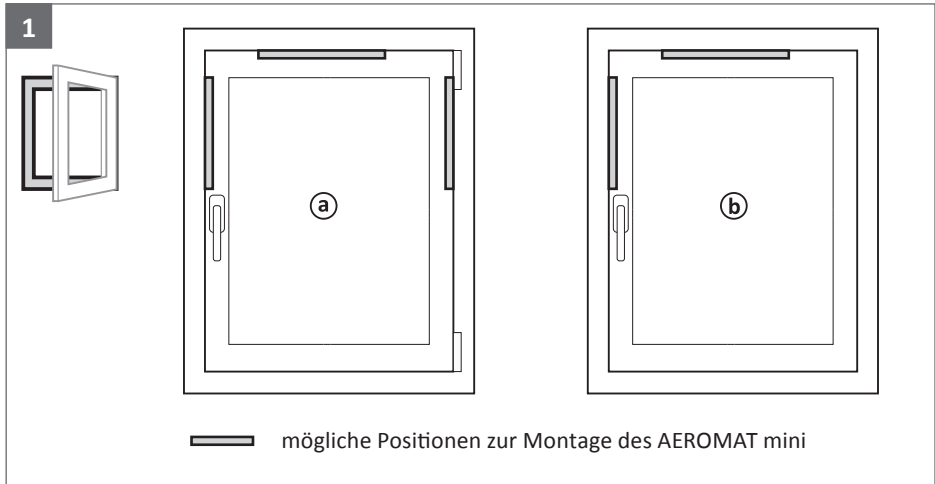
Mit dem optionalen Drehverschluss kann die Luftzufuhr manuell geöffnet oder geschlossen werden



Die selbstregelnde Volumenstrombegrenzung reduziert bei großem Winddruck (z. B. Sturm) zu hohe Luftströme bzw. Zugluft in den Innenraum.

5 Montage AEROMAT mini

5.1 Montageschritte



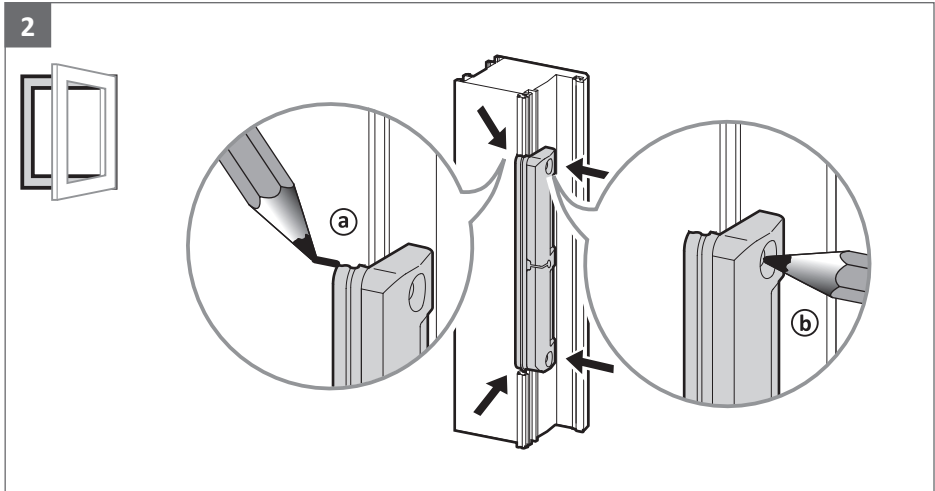
Blendrahmen: AEROMAT mini positionieren

- a** Montageposition aufliegende Bandseite
- oben waagrecht
 - verschlusseitig
 - bandseitig zwischen den Drehpunkten (Scherenlager, Ecklager, Eckband)
- b** Montageposition verdecktliegende Bandseite
- oben waagrecht
 - verschlusseitig

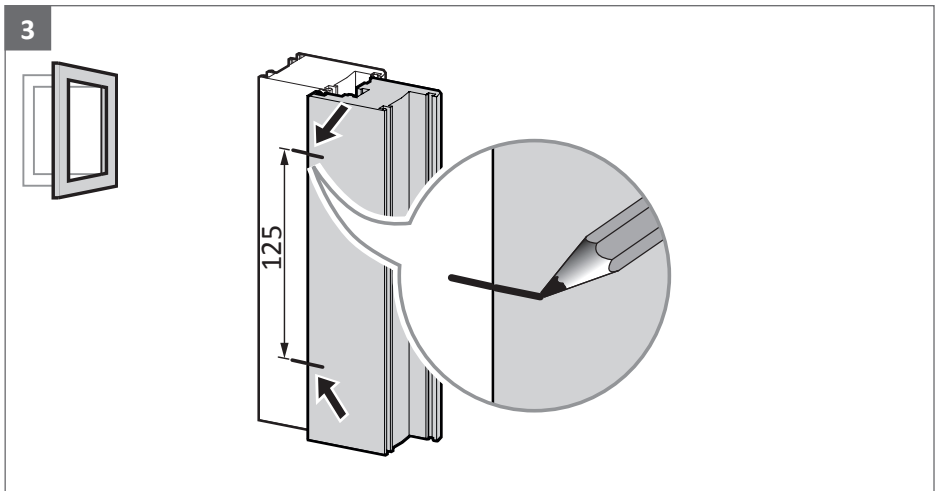


Je Fenster dürfen 2 AEROMAT mini montiert werden.

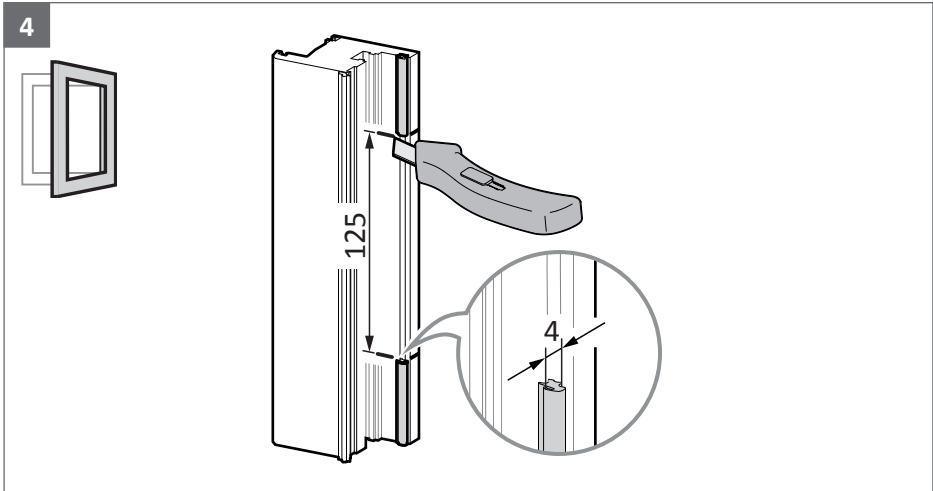
Die Anordnung von 1 oder 2 AEROMAT mini ist innerhalb des markierten Montagebereichs frei wählbar.



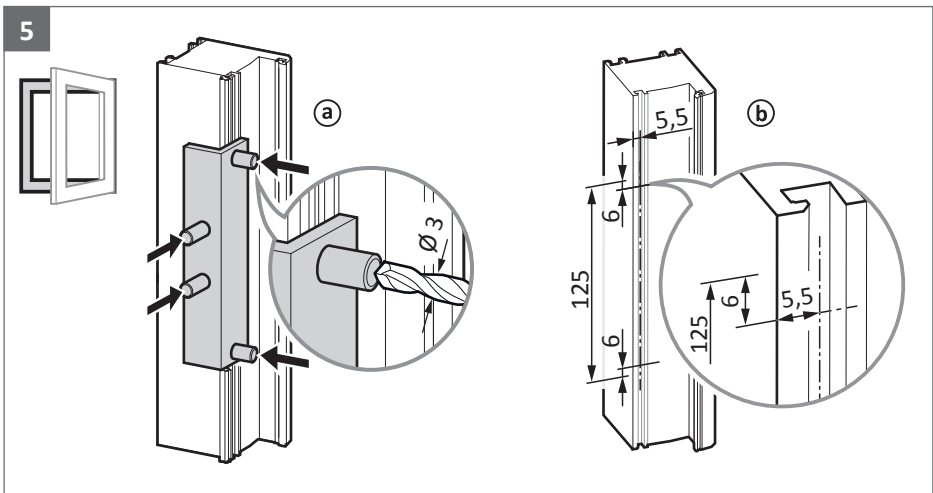
Blendrahmen: Geräteposition (a) und Befestigungslöcher (b) markieren.



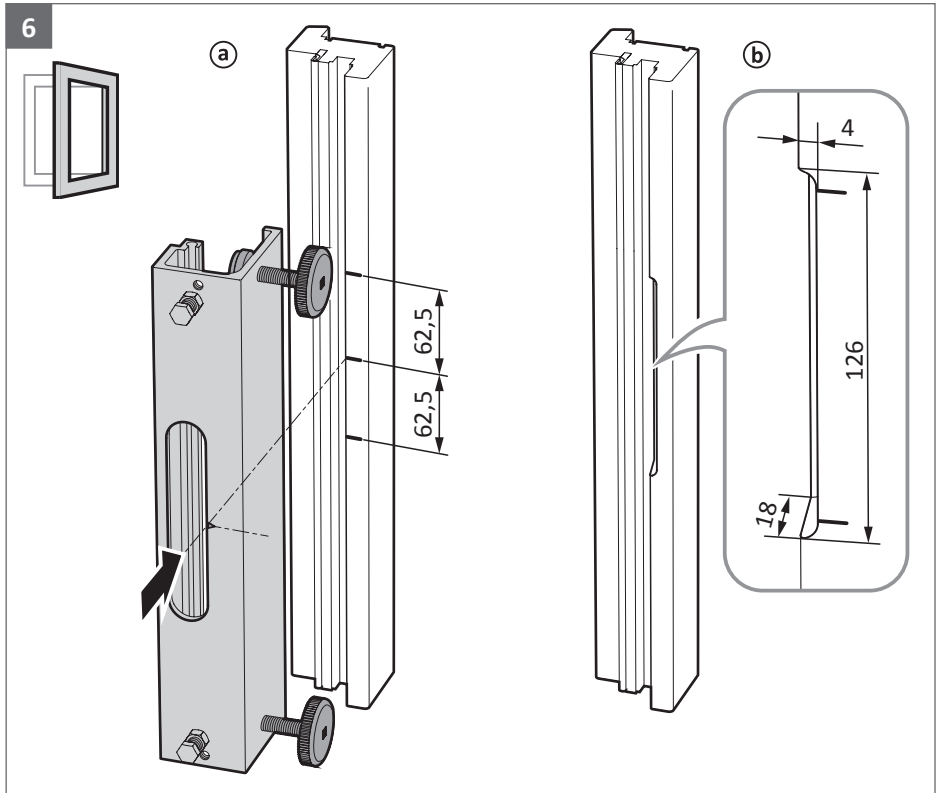
Flügelprofil: Markierung der Geräteposition übertragen.



Flügelprofil: Anschlag- und Mitteldichtungen aussparen.



Blendrahmen: Befestigungslöcher bohren (mit Bohrlehre (a); ohne Bohrlehre (b)).

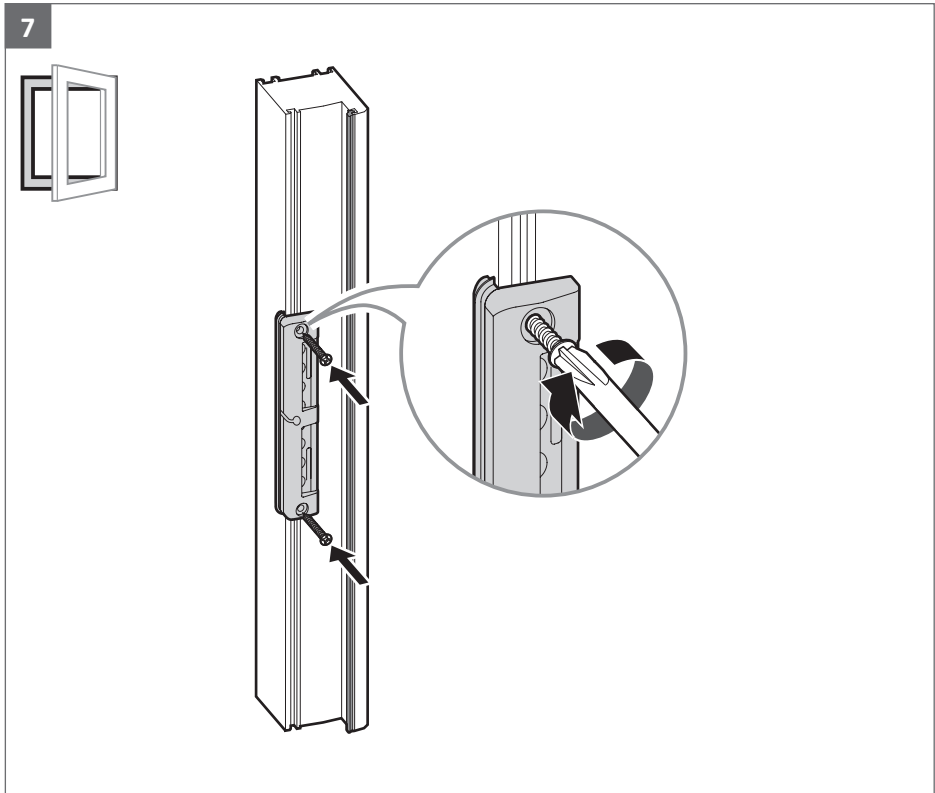


Flügelprofil: Aussparungen fräsen (Nur bei Holzfenstern)

- a** Fräsen mit Fräslehre
1. Position der Gerätemitte markieren.
 2. Fräslehre mittig an markierter Gerätemitte am Flügelprofil befestigen.
 3. Mit einer Oberfräse eine 18 mm tiefe und 4 mm hohe Aussparung fräsen (Anlaufring \varnothing 27 mm, Fräser \varnothing 8 mm).
- b** Fräsen ohne Fräslehre



In allen gefrästen Bereichen ist eine Holzschutzbehandlung erforderlich.

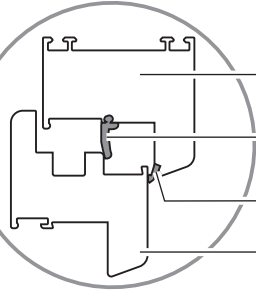
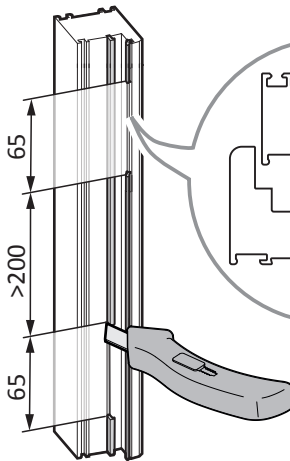


Blendrahmen: AEROMAT mini mit zwei geeigneten Fensterbauschrauben befestigen (nicht im Lieferumfang enthalten).



Für eine ungehinderte Luftzuführung durch den Fensterfalz, müssen Anschlag- und Mitteldichtungen im Blendrahmen ausgespart werden.

8



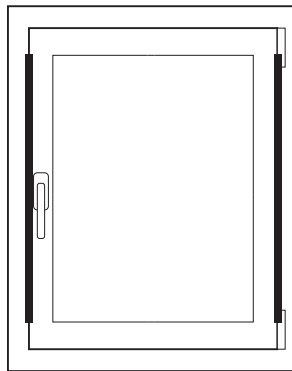
Blendrahmen

Mitteldichtung

Anschlagdichtung

Flügelprofil

Blendrahmen: Anschlagdichtung und Mitteldichtung aussparen



Mögliche Positionen zur Aussparung der Anschlag- und Mitteldichtungen





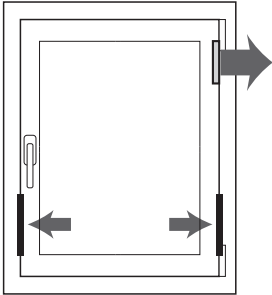
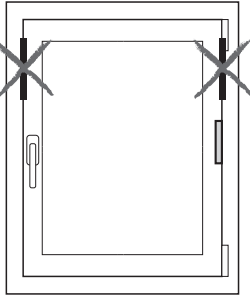
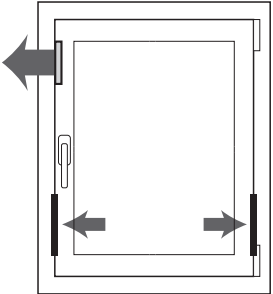
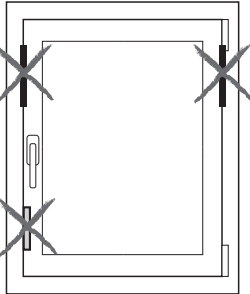
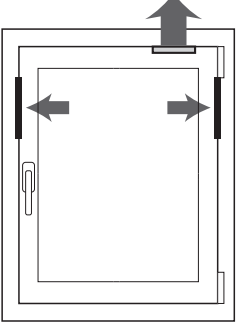
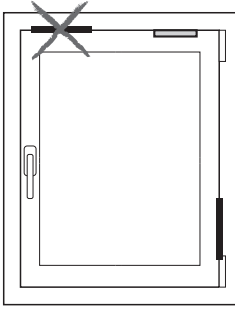
Die Anschlagdichtung und die Mitteldichtung (sofern vorhanden) muss je verbautem AEROMAT mini 2x ausgespart werden (z. B. verschlusseitig und bandseitig).




Beispiel: 1 AEROMAT mini = 2x 65 mm Anschlagdichtung und 2x 65 mm Mitteldichtung



Die Aussparungen der Dichtungen müssen unterhalb des AEROMAT mini sitzen.

5.2 Montagebeispiele

 Erlaubt	 Verboten
	
	
	

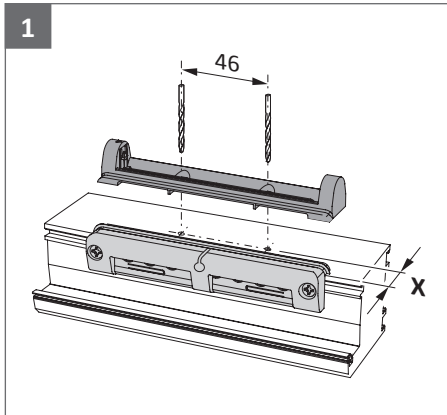
-  AEROMAT mini
-  Aussparung der Anschlag- und Mitteldichtungen
-  Luftstrom

6 Montage Drehverschluss

6.1 Montagevoraussetzungen

- Der AEROMAT mini muss vorab eingebaut werden.
- Bei Aluminiumfenstern mit SIEGENIA Beschlägen und aufliegender Bandseite, muss eine Begrenzungsschere von 90° eingebaut werden.
- Bei Beschlägen anderer Hersteller muss vor Montage sichergestellt sein, dass Drehverschluss und Flügel nicht kollidieren.
- Bei verdecktliegenden Eck- und Scherenlagern muss der Drehverschluss oben waagrecht oder senkrecht auf der Verschlussseite montiert sein.

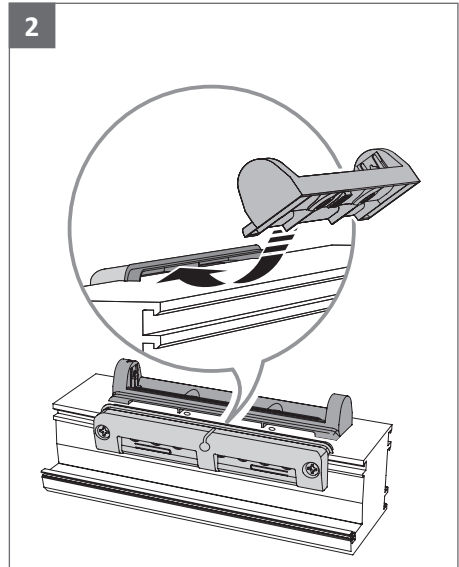
6.2 Montageschritte



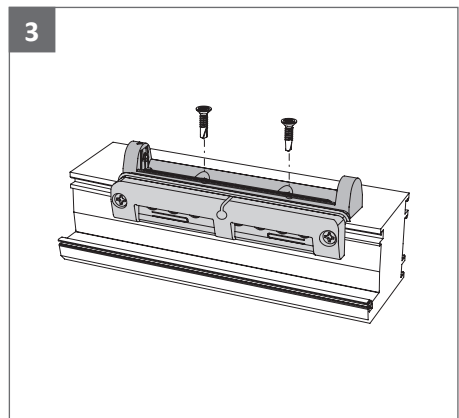
Befestigungslöcher markieren und bohren



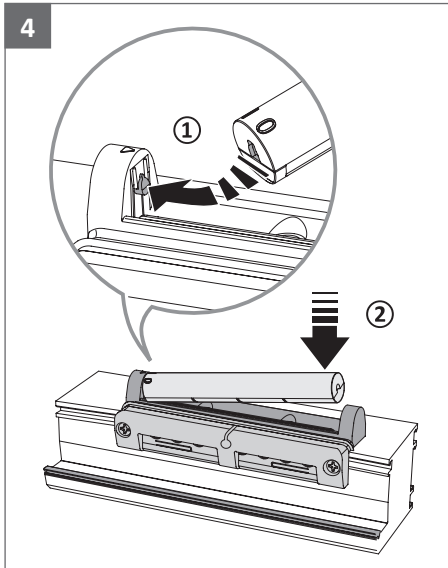
Blendrahmenkante bis Mitte
Bohrung: Maß **X** beachten
Holz/KF: **X** = 20



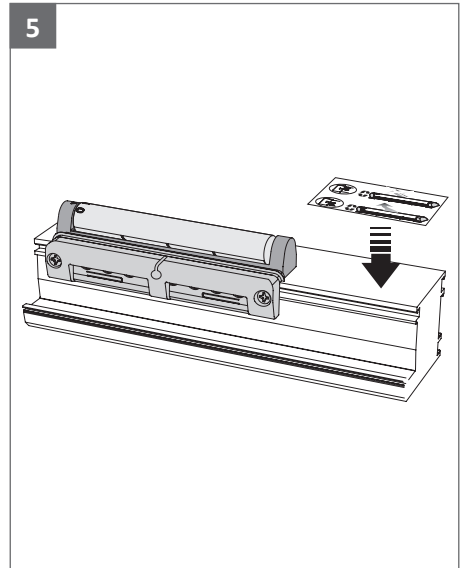
Halterung Drehverschluss unter die Dichtlippe des Luftausstrits AEROMAT mini schieben.



Halterung mit geeigneten Fensterbauerschrauben befestigen (z. B. 4 x 35, nicht im Lieferumfang enthalten).

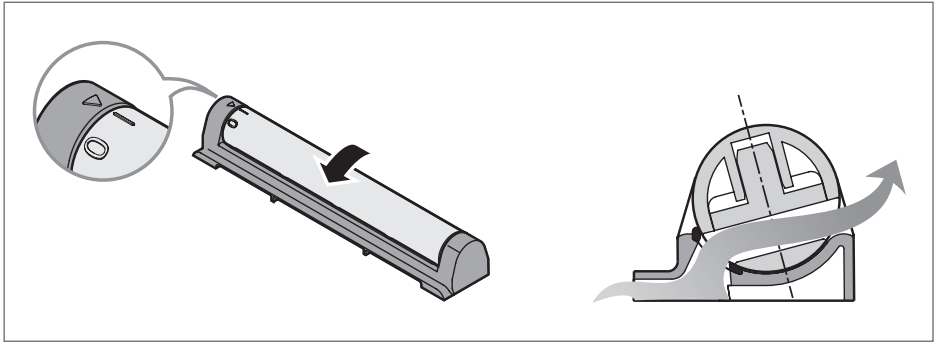


Drehverschluss in Halterung einclipen.

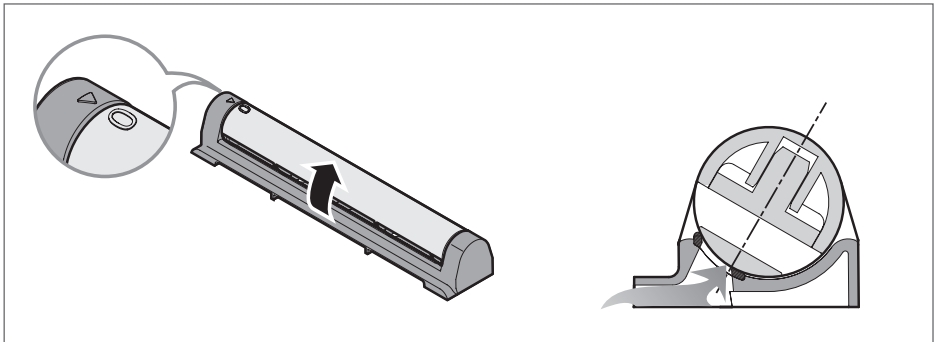


Bedienaufkleber in der Nähe des Drehverschluss am Fenster anbringen.

7 Bedienung Drehverschluss



Drehverschluss öffnen



Drehverschluss schließen

8 Reinigung und Pflege

- Verwenden Sie keine aggressiven oder lösungsmittelhaltigen Reinigungsmittel oder scharfkantigen Gegenstände, da sonst die Gehäuseoberflächen beschädigt werden können.
- Reinigen Sie das Gerät niemals mit einem Hochdruckreiniger oder einem Dampfstrahlgerät.
- Reinigen Sie den AEROMAT mini und den Drehverschluss mit einem mit milder Seifenlauge oder Spülmittel angefeuchteten Tuch.

9 Zubehör

Bezeichnung	VE	Materialnummer
Anschlaghilfe: Bohrlehre KF/Holz	1 St.	L4210080-522010
Anschlaghilfe: Bohrlehre LM	1 St.	L4210090-522010
Anschlaghilfe: Frässhablone Holz für 9 mm Nutlage	1 St.	L4210070-522010
Anschlaghilfe: Frässhablone Holz für 13 mm Nutlage	1 St.	L4210210-522010
Drehverschluss für AEROMAT mini	25 St.	L4210200-0V0040

10 Technische Daten

AEROMAT mini		
Luftleistung (ca.) ¹⁾	bei 2 Pa	bis zu 2 m ³ /h
	bei 4 Pa	bis zu 3 m ³ /h
	bei 5 Pa	bis zu 3 m ³ /h
	bei 7 Pa	bis zu 5 m ³ /h
	bei 8 Pa	bis zu 5 m ³ /h
	bei 10 Pa	bis zu 6 m ³ /h
	bei 20 Pa	bis zu 11 m ³ /h
Drehverschluss		
Abmessungen (B x H x T)	125 mm x 18 mm x 22,5 mm	

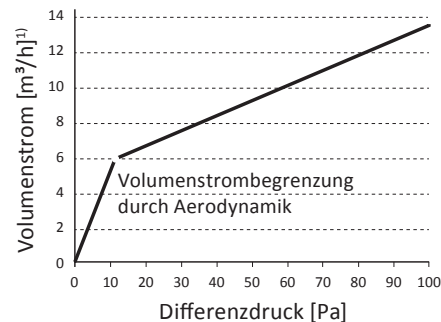
¹⁾ bei paarweisem Einbau profil- und beschlagsunabhängig gemessen

10.1 Leistungsdaten

10.1.1 Daten ohne Einfluss des Fensters

Prüfergebnis:

- Schalldämmung nach ISO 140-10:1991-12
- Schalldämmung des Fensters = 42 dB
- Reduzierung bei 1 AEROMAT mini = 1–2 dB
- Reduzierung bei 2 AEROMAT mini = 3 dB
- Der Drehverschluss hat keine Auswirkung auf die Schalldämmung.

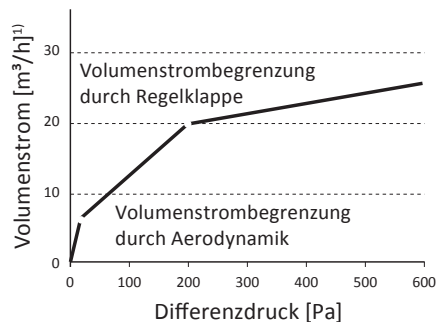


10.1.2 Daten im Fenster

Beispiel:

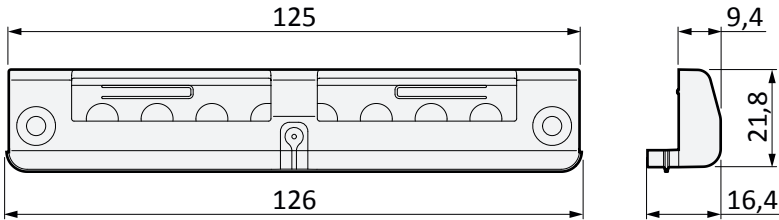
- Kunststofffenster
- Mitteldichtungssystem
- RAM: 1230 x 1480 mm

Volumenstrom des AEROMAT mini als selbsttätig regelnder Außenluftdurchlass (ALD) mit oberer Volumenstrombegrenzung.



10.2 Maße

10.2.1 AEROMAT mini



10.2.2 Drehverschluss



www.siegenia.com



SIEGENIA[®]
brings spaces to life